

PROZESS-REFRAKTOMETER
ZUR KONZENTRATIONS-
MESSUNG IN AGRESSIVEN
FLÜSSIGKEITEN

K-PATENTS
PROCESS INSTRUMENTS



PROZESS-REFRAKTOMETER PR-23-W/PR-23-M

ANWENDUNGSBEISPIELE

Das K-Patents Saunders Ventilkörper Refraktometer PR-23-W und das K-Patents Teflon Body Refraktometer PR-23-M dienen der genauen Konzentrationsmessung in chemisch aggressiven Flüssigkeiten, welche Metalle korrodieren oder anderweitig angreifen. Sie dienen auch dem Einsatz in ultra-reinen Feinchemikalien, in denen der Kontakt mit metallischen Oberflächen nicht zulässig ist.

CHLOR-ALKALI INDUSTRIE

KORROSIVE CHEMIKALIEN

ULTRA-REINE FEINCHEMIKALIEN

HALBLEITER-INDUSTRIE UND ELEKTRO-CHEMIKALIEN

Essigsäure CH_3COOH , Ammoniumfluorid NH_4F ,
Ammoniumhydroxid NH_4OH , Ammoniumsulfat $(\text{NH}_4)_2\text{SO}_4$

Kalziumhypochlorit $\text{Ca}(\text{ClO})_2$, Kupferchlorid CuCl_2 ,
Zitronensäure $\text{C}_6\text{H}_8\text{O}_7$, Chromsäure CrO_3

Eisen (III)-Chlorid FeCl_3 , Fluorokieselsäure, Ameisensäure
 HCO_2H

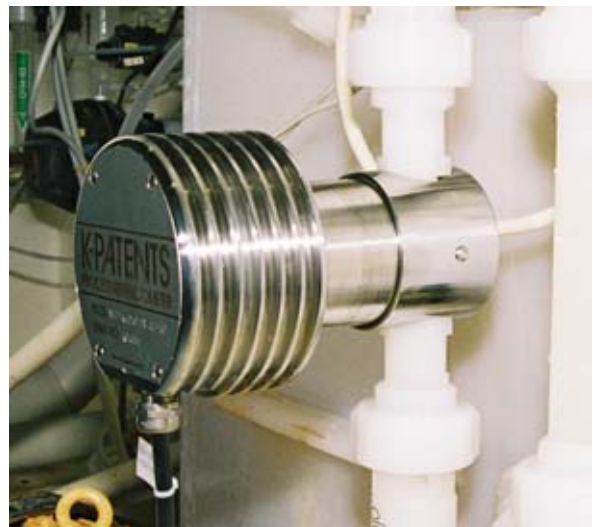
Salzsäure HCl , Flusssäure HF , Wasserstoffperoxid H_2O_2 ,
gepufferte Flusssäure HF (BHF), Königswasser HNO_3/HCl

Milchsäure $\text{C}_2\text{H}_4(\text{OH})\text{COOH}$

Magnesiumchlorid MgCl_2 , Nickelchlorid NiCl_2 ,
Salpetersäure HNO_3

Phosphorsäure H_3PO_4 , Kaliumkarbonat
 $\text{K}_2\text{CO}_3 \cdot 11/2 \text{H}_2\text{O}$, Kaliumhydroxid KOH ,
Kaliumthiocyanat KSCN , Kaliumnitrat KNO_3

Natriumbikarbonat NaHCO_3 , Natriumkarbonat Na_2CO_3 ,
Natriumchlorid NaCl , Natriumdichromat $\text{Na}_2\text{Cr}_2\text{O}_7 \cdot 2\text{H}_2\text{O}$,
Natriumhydroxid NaOH , Natriumhypochlorit NaClO_2 ,
Schwefelsäure H_2SO_4 und mehr.



PROZESS REFRAKTOMETER PR-23-W/PR-23-M

EINBAU

2-Inch Leitung



3-Inch Leitung



4-Inch Leitung



SAUNDERS VENTILKÖRPER REFRAKTOMETER PR-23-W

Das K-Patents Saunders Body Refraktometer PR-23-W ist für den Einsatz in aggressiven Chemikalien und ultra-reinen Feinchemikalien bei grossen Durchflussmengen und Rohrleitungen konzipiert. (Durchmesser 50, 80 oder 100mm / 2, 3 oder 4 Inch).

Das K-Patents PR-23-W verfügt über einen Saunders Ventilkörper und lässt sich sowohl in vertikale, als auch horizontale Leitungen einbauen. Der Ventilkörper besteht aus Graphitguss und dient als stabiles Gehäuse.

Das Gusseisen-Gehäuse ist mit einer chemisch beständigen, 3 mm dicken PFA Schicht (fluoriertes Ethylenpropylen) ausgekleidet. Die medienberührten Teile des Sensors bestehen aus Teflon® PTFE, Spinell ($MgAl_2O_4$) und Saphir (Al_2O_3). Die Sensorabdeckung besteht aus Edelstahl 1.4404.

Senkrechte Leitung



Waagerechte Leitung



TEFLON BODY REFRAKTOMETER PR-23-M

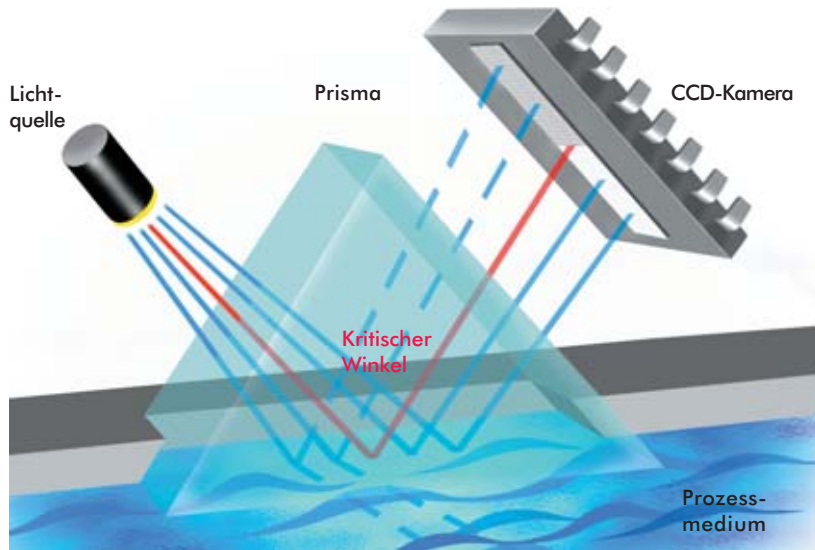
Das K-Patents Teflon Body Refraktometer PR-23-M ist für den Einsatz in kleinen Leitungen konzipiert.

Die medienberührten Teile des Sensors bestehen aus Teflon® oder Kynar®, Saphir (Al_2O_3), Kalrez® und Spinell ($MgAl_2O_4$) und zeichnen sich durch sehr gute chemische und mechanische Beständigkeit aus.

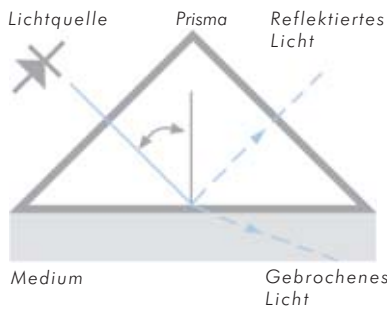
Das Sensorgehäuse besteht aus Edelstahl 1.4404 und der Kabelstecker aus Polyamid 6.6. Sie sind gegen aggressive Gase und Spritzer der Produktlösung beständig.

Die Messgenauigkeit beider Refraktometer wird nicht durch Partikel, Gasblasen, Temperatur- oder Farbänderungen der Prozesslösung beeinflusst.

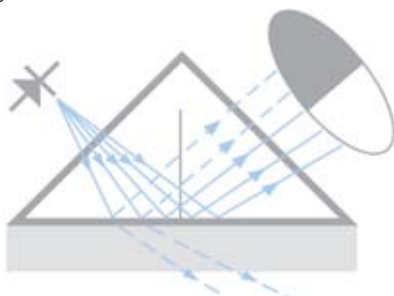
DIGITALES MESSPRINZIP



Die Lichtquelle sendet Licht gegen die Grenzschicht zwischen Prisma und Medium. Die Lichtstrahlen treffen unter verschiedenen Winkeln auf die Grenzschicht.

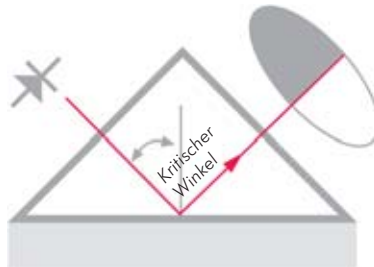


Abhängig vom Auftreffwinkel unterliegt ein Teil des Lichts der Totalreflektion. Der Rest wird teilweise reflektiert, zum grössten Teil jedoch in die Prozesslösung gebrochen.



Dadurch entsteht ein optisches Abbild mit einer dunklen und einer hellen Zone.

Die Position der entstandenen Grenzlinie korreliert mit dem sogenannten kritischen Winkel der Totalreflektion und somit mit der Brechzahl und der Konzentration der Prozesslösung.



Eine Digitalkamera erfasst das optische Abbild und die Grenzlinie. Das optische Abbild wird Punkt-für-Punkt in ein elektrisches Signal umgewandelt. Die Position der Grenzlinie wird erfasst und in eine Brechzahl übertragen.

Ein eingebauter Temperaturfühler erfasst die Temperatur an der Flüssigkeitsoberfläche. Der Messumformer wandelt die Brechzahl und die Temperatur in eine Konzentrationsgrösse um. Das Diagnoseprogramm stellt die Zuverlässigkeit der Messung sicher.

BETRIEB

Der Sensor des K-Patents Refraktometers PR-23-W/M ist kalibriert auf die Brechzahl n_D und die Temperatur T in Standard-einheiten. Jeder Sensor verfügt über eine identische Kalibrierung von $n_D = 1.32 \dots 1.53$ (entspricht 0-100 Gew.%). Bis zu zwei Sensoren lassen sich an einen Messumformer anschliessen.

Wegen ihrer identischen Kalibrierung, und da jeder Sensor die Brechzahl n_D und die Temperatur überträgt, sind alle Sensoren ohne Änderung der Kalibrierung oder der Parameter untereinander austauschbar.

Jeder Sensor verfügt über ein Kalibrierzertifikat, welches den Wert des Ausgabesignals mit entsprechenden Kalibrierstandards vergleicht. Die Kalibrierung und die Messgenauigkeit lassen sich einfach vor Ort mit zertifizierten Brechungsindex-Standardlösungen und einem von K-Patents beschriebenen Verfahren verifizieren.

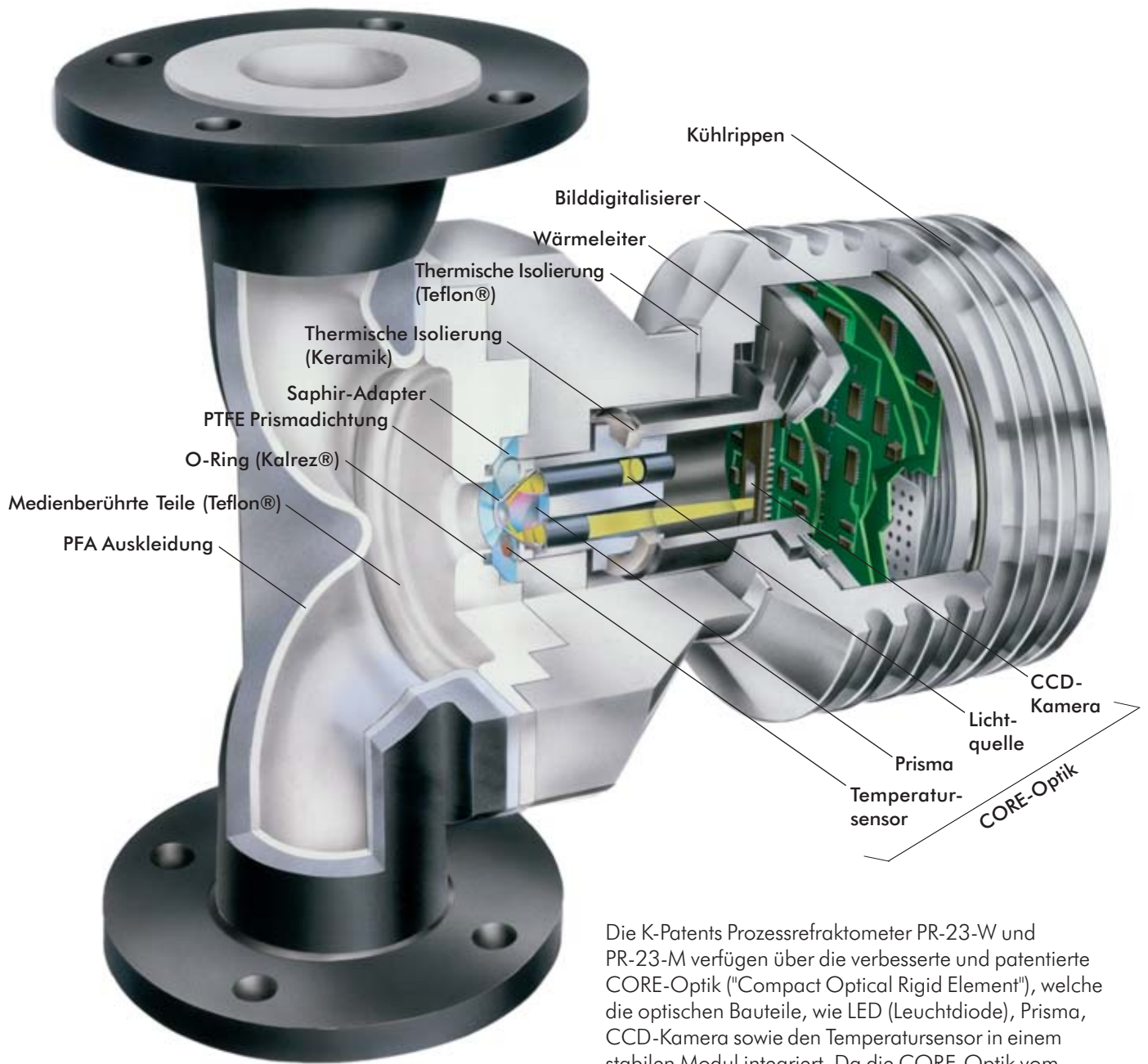
DATA LOGGING ÜBER ETHERNET

Das K-Patents PR-23-W/M kann mit seiner Ethernet-basierenden Datenübertragung mit Computernetzwerken (LAN) oder dem Internet verbunden werden. Die Schnittstelle erlaubt die Erfassung von Messdaten und Diagnoseinformationen in Echtzeit. Sie dient auch als Service Tool zum Ändern von Parametern und Aufspielen von Software Updates.

Hierzu ist lediglich ein Cross-over Kabel und eine Software zur Erfassung der Daten vom PR-23 Refraktometer nötig. Die Datenübertragung basiert auf Standardprotokollen (UDP/IP). K-Patents bietet eine ready-to-install Software zur Datenerfassung an.

Die K-Patents Software zur Datenerfassung lässt sich gegebenenfalls erweitern oder modifizieren. Das Programm ist in Java geschrieben und kann somit an fast jedes Betriebssystem angepasst werden.

DESIGN

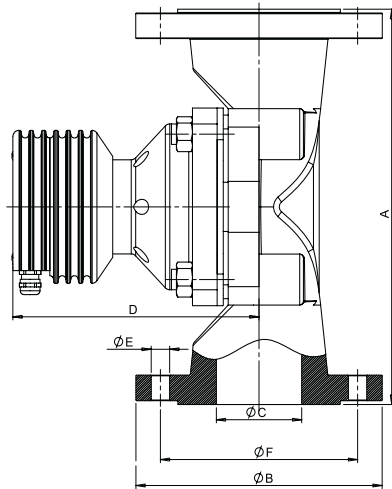


Die K-Patents Prozessrefraktometer PR-23-W und PR-23-M verfügen über die verbesserte und patentierte CORE-Optik ("Compact Optical Rigid Element"), welche die optischen Bauteile, wie LED (Leuchtdiode), Prisma, CCD-Kamera sowie den Temperatursensor in einem stabilen Modul integriert. Da die CORE-Optik vom Sensorkörper entkoppelt ist, haben externe Kräfte wie etwa Druck, Durchfluss oder Temperatur keinen Einfluss auf die Messung.

Das CORE-Optikmodul ist patentrechtlich geschützt. (US Patent Nr. US6067151 und US6760098 B2, Deutsches Patent Nr. DE19855218).

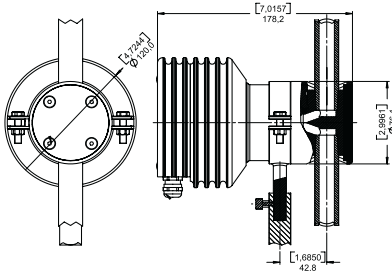
SPEZIFIKATIONEN

SENSOR PR-23-W

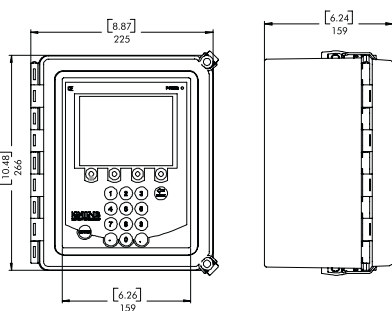


Saunders valve body	Flange size	A	B	C	D	E	F
SVB-4022	ANSI 2" 150psi	196 [7.72]	152.4 [6]	47 [1.85]	189 [7.40]	19.1 [0.75]	120.7 [4.75]
SVB-0350	DN50 10bar	230 [9.06]	165 [6.50]	50 [1.97]	189 [7.40]	18 [0.71]	125 [4.92]
SVB-4030	ANSI 3" 150psi	260 [10.24]	190.5 [7.5]	78 [3.07]	205 [8.07]	19.1 [0.75]	152.4 [6]
SVB-0380	DN80 10bar	310 [12.2]	200 [7.87]	80 [3.15]	205 [8.07]	18 [0.71]	160 [6.30]
SVB-4340	ANSI 4" 150psi	311 [12.24]	228.6 [9]	92 [3.62]	226 [10.08]	18.1 [0.71]	190.5 [7.5]
SVB-0100	DN100 10bar	350 [13.78]	220 [8.66]	100 [3.94]	256 [10.08]	18 [0.71]	180 [7.09]

SENSOR PR-23-M



MESSUMFORMER DTR



Brechungsindex-Bereich, normal:	$n_D = 1.3200...1.5300$ (entspricht 0...100 Gew.%), Spinell-Prisma
Brechungsindex-Bereich, optional:	$n_D = 1.2600...1.5000$, Saphir-Prisma
Genauigkeit:	Brechungsindex R.I. ± 0.0002 (entspricht typischerweise ± 0.1 Gew.%). Wiederholgenauigkeit und Stabilität entsprechen der Genauigkeit.
Ansprechzeit:	t_s ungedämpft, Dämpfungszeit wählbar bis zu 5 Minuten
Patenterte CORE-Optik:	Keine mechanischen Einstellungen nötig, digitale Messung mit 3648 Pixel CCD Element, Wellenlänge 589 nm Natrium D-Spektrum Leuchtdiode (LED), eingebauter Pt-1000 Temperaturfühler (Linearisierung gem. IEC 751)
Temperaturkompensation:	Automatisch, digitale Kompensation
Geräteverifizierung:	Mittels Brechungsindex-Standardflüssigkeiten nach von K-Patents dokumentiertem Verfahren (ISO 9000)
Umgebungstemperatur:	Sensor: min. -20°C (-4°F), max. 45°C (113°F) Messumformer: min. 0°C (32°F), max. 50°C (122°F)
Sensorgehäuse:	ANSI 316 L Edelstahl Sensorgehäuse
Sensor-Schutzklasse:	IP67, Nema 4X
Ex-Schutz:	Ex-Schutz mittels Spülung
Patente:	US Patente US6067151 und US6760098B2, Deutsches Patent DE19855218
SENSOR PR-23-W:	Prozessanschluss mittels mit PFA (Fluoriniertes Ethylenpropylen) ausgekleidetem Saunders Ventilkörper 2", 3" oder 4"; Ventilkörper aus Graphitussseisen

Saunders Ventilkörperanschluss:	DIN-Flansch DN50 PN 16/DIN-Flansch DN80 PN 16/DIN-Flansch DN100 PN 16/ ANSI-Flansch 4" 150 lbs/ANSI-Flansch 3" 150 lbs/ANSI-Flansch 2" 150 lbs
Sensor, medienberührte Teile:	Teflon® PTFE, Prismadichtung Teflon® PTFE, Prisma Spinell oder Saphir, O-Ring Kalrez, Adapter Saphir
Sensor-Gewicht:	mit 2" Saunders Body 15 kg (33 lbs)/3" 26 kg (57 lbs)/4" 33 kg (73 lbs)
Prozesstemperatur:	$-20...130^\circ\text{C}$ ($-4...266^\circ\text{F}$), mit PELD-Dichtung: $-20...95^\circ\text{C}$ ($-4...200^\circ\text{F}$)
Prozessdruck:	max. 10 bar (145 psi)
SENSOR PR-23-M:	Prozessanschluss mit G1/2" Verschraubung oder NPT 1/2" Verschraubung
Sensor, medienberührte Teile:	Teflon® PTFE oder Kynar® PVDF, Prismadichtung Teflon®, Prisma Spinell (Standard), O-Ring Kalrez, Adapter Saphir
Prozesstemperatur:	$-20...130^\circ\text{C}$ ($-4...266^\circ\text{F}$), mit PELD-Dichtung: $-20...95^\circ\text{C}$ ($-4...200^\circ\text{F}$)
Sensor-Gewicht:	5.5 kg (12 lbs)

MESSUMFORMER DTR:	
Display:	Gratisches LCD mit 320x240 Pixeln und LED Hintergrundbeleuchtung, Tastatur mit 18 Folientasten
Stromausgang:	Zwei unabhängige Stromausgänge, 4-20 mA, max. Widerstand 1000 Ohm, galvanisch isoliert 1500 VDC oder AC (Spitze), Messwertspeicherung während der Prismenreinigung
Ethernet-Anschluss:	10/100 Mbit/s, Datenerfassung über UDP/IP Protocol mit K-Patents PR-11111 Data-Logger Software
Spannungsversorgung:	Wechselspannung 100-240 Volt/50-60 Hz, optional 24 Gleichspannung, 30 VA
Alarmer/Reinigungsrelais:	Zwei integrierte Signalrelais, max. 250 V/3 A
Sensor Ausgänge:	Bis zu zwei Sensoren sind unabhängig voneinander an den DTR anschliessbar. Mit jeweils eigener Kalibrierung und einsetzbar in unterschiedlichen Applikationen. Zwei Stromausgänge, individuell konfigurierbar zur Anzeige der Prozesskonzentration oder der Prozesstemperatur des jeweiligen Sensors.
Messumformer-Gewicht:	4.5 kg (10 lbs)
Messumformer Schutzklasse:	Gehäuse IP66, Nema 4X
VERBINDUNGSKABEL:	Entsprechend IEC 61158-2, doppeladriges Kabel
Länge Verbindungskabel:	Standard 10 m (33 ft), max. 200 m (660 ft)
OPTIONEN:	Kabelanschlüsse am DTR: Europäischer Standard M20x1.5 oder US Kabeldurchführungen

BESTELLINFORMATIONEN:	- Sensorausführung und Prozessanschluss - Messbereich - Eigenschaften der Prozesslösung - Prozesstemperaturbereich - Leitungsquerschnitt	- Durchflussmenge - Versorgungsspannung- und frequenz - Optionen und Zubehör
------------------------------	--	--

K-PATENTS OY
P.O. BOX 77
ELANNONTIE 5
FIN-01511 VANTAA, FINLAND
PHONE: INT.+358-9-8256 640
FAX: INT.+358-9-8256 6461
INFO@KPATENTS.COM
WWW.KPATENTS.COM

K-PATENTS, INC.
1804 CENTRE POINT CIRCLE, SUITE 106
NAPERVILLE, IL 60563
U.S.A.
PHONE: (630) 955 1545
FAX: (630) 955 1585
INFO@KPATENTS-USA.COM
WWW.KPATENTS.COM

Technische Änderungen vorbehalten.