

EIN PROZESS-REFRAKTOMETER
ZUR KONZENTRATIONS-
MESSUNG IN FLÜSSIGKEITEN

K-PATENTS
PROCESS INSTRUMENTS



K-PATENTS PROZESS-REFRAKTOMETER PR-23-GP

ANWENDUNGSBEISPIELE

CHEMIE

Essigsäure, Akrylat, Aminoxid, Aminosäuren, Ammoniumfluorid, Ammoniumhydroxid, Ammoniumnitrat, Ammoniumsulfat, Natronlauge, Zellulose-Derivate, Zitronensäure, Kupferchlorid, Chromtrioxid, Ethylenglykol, Formaldehyd, Ameisensäure, Glycerin, Wasserstoffperoxid, Eisenchlorid, Milchsäure, Schmieröle, Nickelchlorid, Salpetersäure, Oleum, Polyamide, Polycarbonat, Polyethylen, Harze, Natriumbikarbonat, Natriumdichromat, Natriumgluconate, Natriumhydroxid, Styrol, Schwefelsäure, Harnstoff, etc.



KUNSTSTOFFE UND FASERN

Acetat, Acrylsäure, Adipinsäure, Caprolactam, Cyclohexanol, Cyclohexanon, Dimethylterephthalat, Dimethylformamid, Glasfasern, Hexamethyldiamin, Nylonsalz, Polyamide, Polyester, Rayon, Spandex, Vinyle. Schlichten und Färben in der Textilverarbeitung.

PAPIER- UND ZELLSTOFFINDUSTRIE

Alaun, Schwarzlauge, CMC, Latex, Schlichten und Bindemittel, Stärke, PVA, Retentionsstoffe.

SALZE UND NATRIUMVERBINDUNGEN

Sole, Glaubersalz, Natriumkarbonat, Natriumchlorid, Natriumsulfat, Natriumsulfit, etc.

SEIFEN UND REINIGUNGSMITTEL

Fettsäuren, Fettalkohole, Kalilauge, Natronlauge, Glycerin, Salz, Soda, Natriumbikarbonat

SÜSSSTOFFE

Fruktose, HFCS, Sorbitol, Dextrose, Glukose, Xylose, Maltose, Mannitol, Laktitol, Aspartam, Aromen. Übersättigungsmessung und Impfpunktkontrolle in der Verarbeitung von Fruktose- und Dextrosesirupen, Kühlkristallisator, Vorkristallisator, Haupt-Kristallisator.

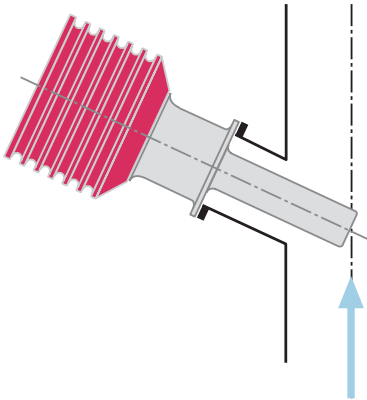
ZUCKER

Sukrose, Affinieren, Extraktion, Presswasser, Dicksaft, Dünnsaft, Vakuum-Kochapparat, Melasse, Mutterlauge. Übersättigungsmessung und Impfpunktkontrolle, Kühlkristallisator, Vorkristallisator, Haupt-Kristallisator.

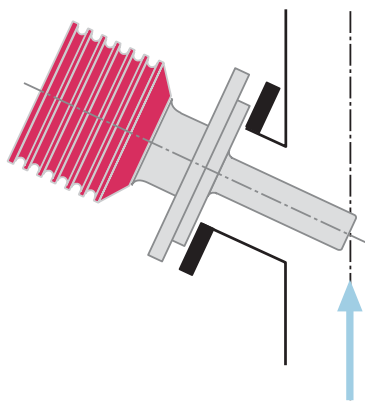
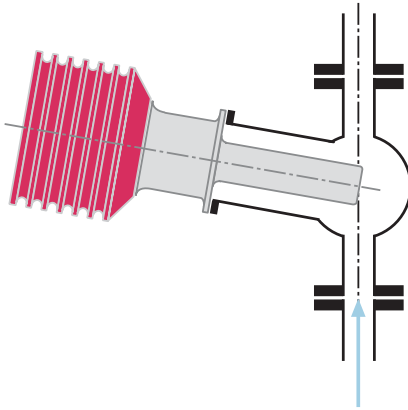


EINBAU

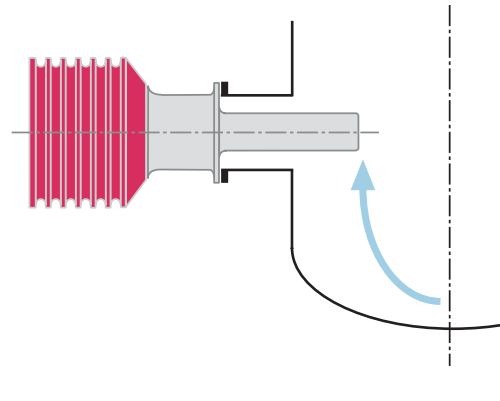
MITTLERE UND GROSSE LEITUNGEN



LEITUNGSQUERSCHNITT 2 INCH ODER KLEINER



BEHÄLTER



ZWEI-KANAL BETRIEB

Der Sensor des K-Patents Prozess-Refraktometers PR-23-GP ist kalibriert auf die Brechzahl n_D und die Temperatur T in Standardeinheiten. Jeder Sensor verfügt über eine identische Kalibrierung von $n_D=1.32...1.53$ (entspricht 0-100 Brix). Bis zu zwei Sensoren lassen sich an einen Messumformer anschliessen.

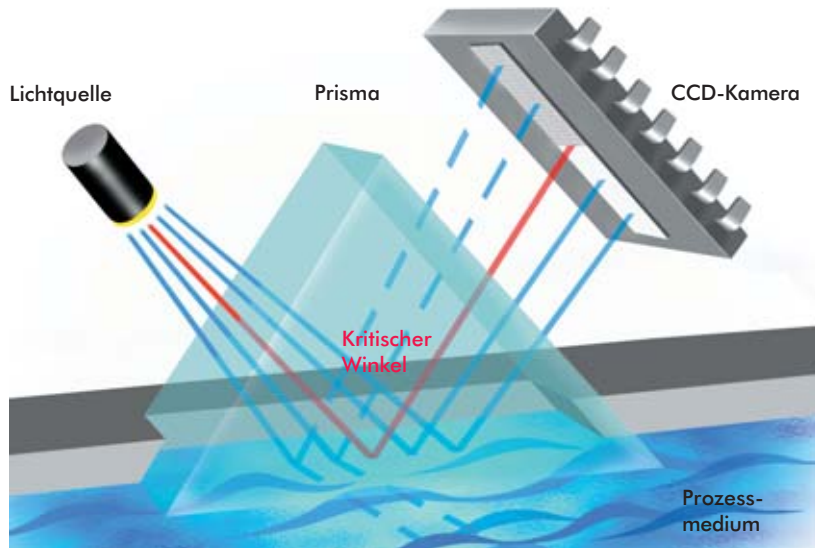
Wegen ihrer identischen Kalibrierung und da jeder Sensor die Brechzahl und die Temperatur überträgt, sind alle Sensoren ohne Änderung der Kalibrierung oder der Parameter untereinander austauschbar.

Die nicht-lineare Umrechnung der Brechzahl in eine Konzentrationsgrösse, sowie die Temperaturkompensation, basieren auf Standard-Tabellen. Diese sind sensor-unabhängig im Messumformer gespeichert.

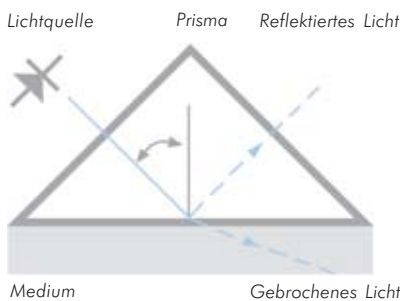
Das Herstellungsverfahren bei K-Patents ist gemäss ISO 9001 zertifiziert. K-Patents unterstützt die Geräte-Verifizierung gemäss einem anwender-spezifischen Qualitätssicherungs-System.

Jeder Sensor verfügt über ein Kalibrierzertifikat, welches den Wert des Ausgabesignals mit entsprechenden Kalibrierstandards vergleicht. Die Kalibrierung und die Messgenauigkeit lassen sich einfach vor Ort mit zertifizierten Brechungsindex-Standardlösungen und einem von K-Patents beschriebenen Verfahren verifizieren.

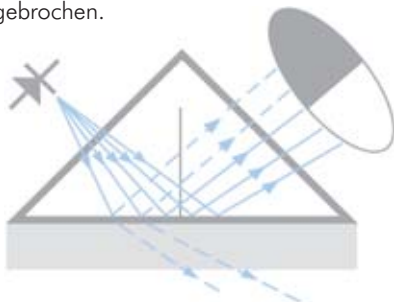
DIGITALES MESSPRINZIP



Die Lichtquelle sendet Licht gegen die Grenzschicht zwischen Prisma und Medium. Die Lichtstrahlen treffen unter verschiedenen Winkeln auf die Grenzschicht.

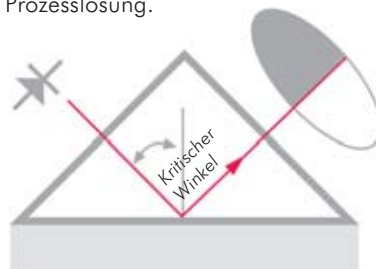


Abhängig vom Auftreffwinkel unterliegt ein Teil des Lichts der Totalreflektion. Der Rest wird teilweise reflektiert, zum grössten Teil jedoch in die Prozesslösung gebrochen.



Dadurch entsteht ein optisches Abbild mit einer dunklen und einer hellen Zone.

Die Position der entstandenen Grenzlinie korreliert mit dem sogenannten kritischen Winkel der Totalreflektion und somit mit der Brechzahl und der Konzentration der Prozesslösung.



Eine Digitalkamera erfasst das optische Abbild und die Grenzlinie. Das optische Abbild wird Punkt-für-Punkt in ein elektrisches Signal umgewandelt. Die Position der Grenzlinie wird erfasst und in eine Brechzahl übertragen.

Ein eingebauter Temperaturfühler erfasst die Temperatur an der Flüssigkeitsoberfläche. Der Messumformer wandelt die Brechzahl und die Temperatur in eine Konzentrationsgrösse um. Das Diagnoseprogramm stellt die Zuverlässigkeit der Messung sicher

BETRIEB

Das K-Patents Prozess Refraktometer PR-23-GP ist ein hochgenaues Messgerät zur Messung von Flüssigkeitskonzentrationen und Brix in verschiedenen industriellen Anwendungen. Das K-Patents PR-23-GP ermittelt die Konzentration der gelösten Stoffe, indem es die Brechzahl der Lösung auf optischem Wege erfasst.

Die Messgenauigkeit wird nicht durch Partikel, Gasblasen, Zuckerkristalle, Fruchtfasern, bzw. Farb- oder Temperaturänderungen in der Prozessmedium beeinflusst. Eine regelmässige Kalibrierung oder Wartung sind für das K-Patents PR-23-GP nicht erforderlich.

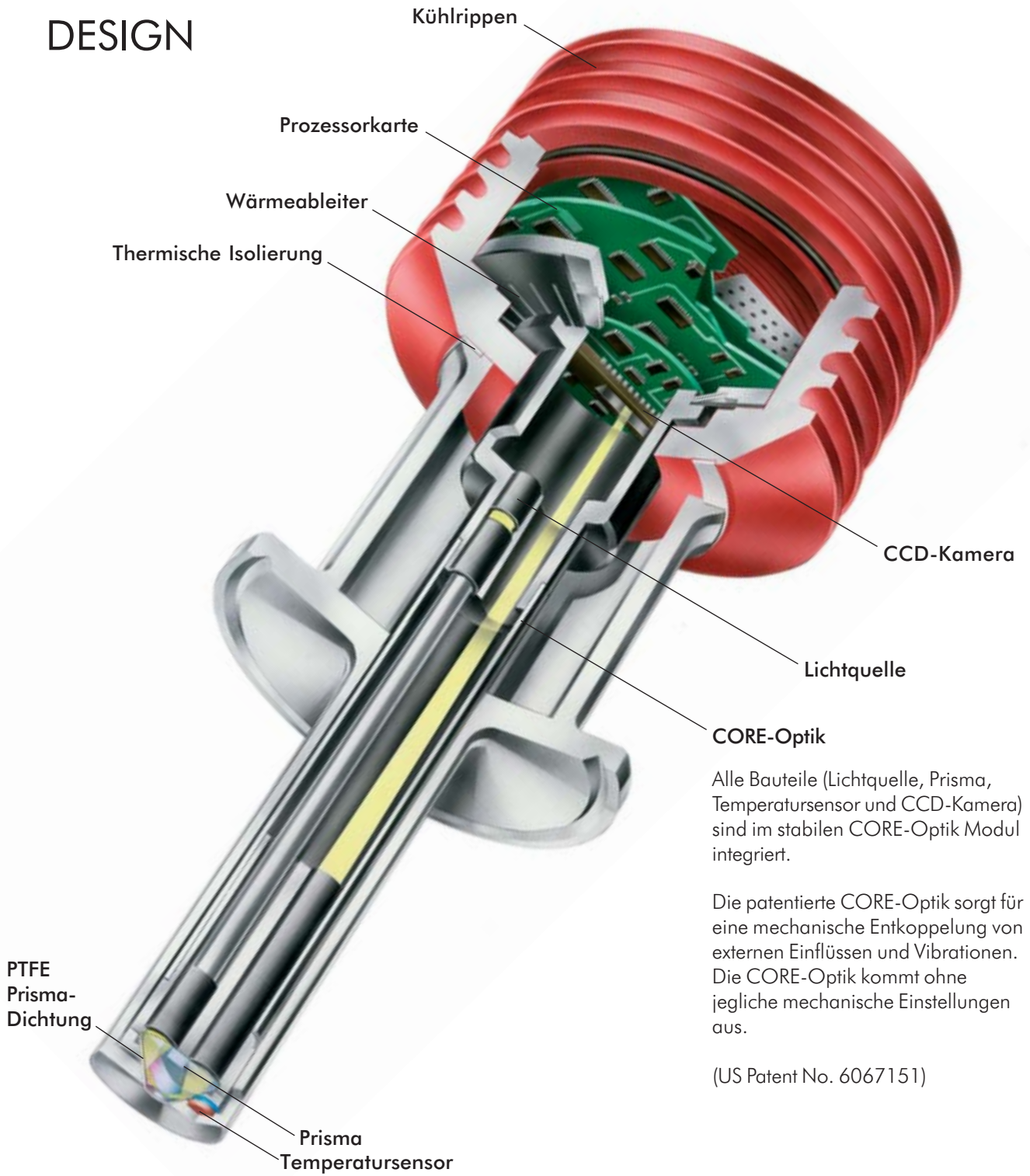
DATA LOGGING ÜBER ETHERNET

Das K-Patents PR-23-GP kann mit seiner Ethernet-basierenden Datenübertragung mit Computernetzwerken (LAN) oder dem Internet verbunden werden. Die Schnittstelle erlaubt die Erfassung von Messdaten und Diagnose-Informationen in Echtzeit. Sie dient auch als Service-Tool zum Ändern von Parametern und Aufspielen von Software-Updates.

Hierzu ist lediglich ein Cross-over Kabel und eine Software zur Erfassung der Daten vom PR-23 Refraktometer nötig. Die Datenübertragung basiert auf Standard-Protokollen (UDP/IP). K-Patents bietet eine ready-to-install Software zur Datenerfassung an.

Die K-Patents Software zur Datenerfassung lässt sich gegebenenfalls erweitern und modifizieren. Das Programm ist in Java geschrieben und kann somit an fast jedes Betriebssystem angepasst werden.

DESIGN



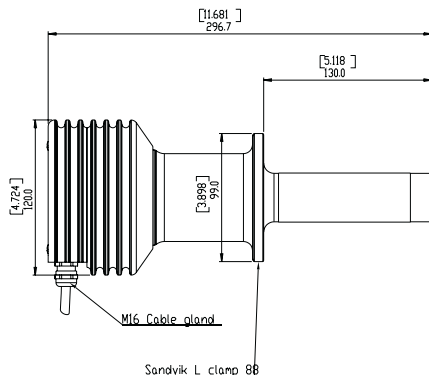
Alle Bauteile (Lichtquelle, Prisma, Temperatursensor und CCD-Kamera) sind im stabilen CORE-Optik Modul integriert.

Die patentierte CORE-Optik sorgt für eine mechanische Entkoppelung von externen Einflüssen und Vibrationen. Die CORE-Optik kommt ohne jegliche mechanische Einstellungen aus.

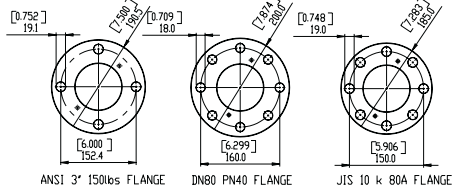
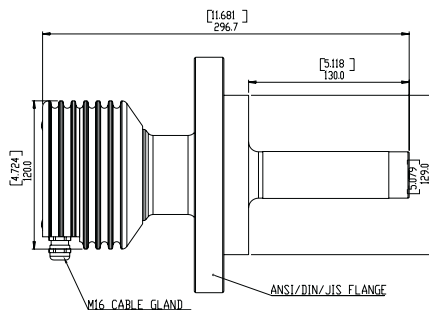
(US Patent No. 6067151)

SPEZIFIKATIONEN

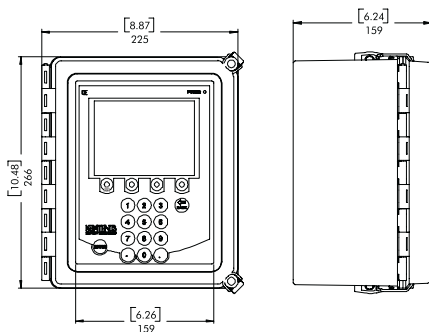
Sensor PR-23-GP mit Sandvik-Klemme



Sensor PR-23-GP mit ANSI/DIN/JIS-Flansch



Messumformer DTR



Brechungsindex-Bereich:	Standard: $n_D = 1.3200 \dots 1.5300$ (entspricht 0...100 Gew.%)
Genauigkeit:	Brechungsindex $n_D \pm 0.0002$ (entspricht typischerweise ± 0.1 Gew.%) Wiederholgenauigkeit und Stabilität entsprechen der Genauigkeit
Ansprechzeit:	1 s ungedämpft, Dämpfungszeit wählbar bis zu 5 Minuten
Kalibrierung:	Mit Cargille Brechungsindex-Standardflüssigkeiten über gesamten Messbereich von $n_D 1.3200 \dots 1.5300$
CORE-Optik:	Keine mechanischen Einstellungen nötig (US Patent No. US6067151)
Digitale Messung:	3648 Pixel CCD-Element
Lichtquelle:	Leuchtdiode (LED), Wellenlänge 589 nm, Natrium D-Spektrum
Temperatursensor:	Integrierter Pt-1000, Linearisierung gem. IEC 751
Temperaturkompensation:	Automatisch, digitale Kompensation
Geräte-Verifizierung:	Mittels Brechungsindex-Standardflüssigkeiten nach von K-Patents dokumentiertem Verfahren (ISO 9000)
Umgebungstemperatur:	Sensor: max. 45°C (113°F), min. -20°C (-4°F) Messumformer: max. 50°C (122°F), min. 0°C (32°F)

SENSOR PR-23-GP:

Prozessanschluss:	Sandvik L Klemmflansch 88 mm/DIN-Flansch 2656, PN40 DN80/ANSI-Flansch 150 lbs, 3 Inch/JIS-Flansch 10k 80A/Leitungsquerschnitte kleiner 2" mittels Durchflussadapter
Prozessdruck:	max. 25 bar (350 psi)
Prozesstemperatur:	-20°C...150°C (-4°F...302°F)
Medienberührte Teile, standardmässig:	Edelstahl Werkstoff-Nr. 1.4404 (AISI 316L), Spinellprisma, Prismadichtung PTFE (Teflon)
Sensor Schutzklasse:	IP67, Nema 4X
Sensor Gewicht:	Sandvik Klemmflansch 3.8 kg (8.4 lbs), Flansch DIN/ANSI/JIS 6.6 kg (14.1 lbs)

MESSUMFORMER DTR:

Anzeige:	Graphisches LCD mit 320x240 Pixeln und LED Hintergrundbeleuchtung
Tastatur:	18 Folientasten
Stromausgang:	Zwei unabhängige Stromausgänge, 4-20 mA, max. Widerstand 1000 Ohm, galvanisch isoliert 1500 VDC oder AC (Spitze), Messwertspeicherung während der Prismenreinigung
Ethernet-Anschluss:	10/100 Mbit/s, Datenerfassung über UDP/IP Protokoll mit K-Patents PR-11111
Spannungsversorgung:	Wechselspannung 100-240 V/50-60 Hz, optional 24 V Gleichspannung, 30 VA
Alarmer/Reinigungsrelais:	Zwei integrierte Signalrelais, max. 250 V/3 A
Sensorausgänge:	Bis zu zwei Sensoren sind unabhängig voneinander an den DTR anschliessbar. Mit jeweils eigener Kalibrierung und einsetzbar in unterschiedlichen Applikationen. Zwei Stromausgänge, individuell konfigurierbar zur Anzeige der Prozesskonzentration oder der Prozesstemperatur des jeweiligen Sensors.
Messumformer Schutzklasse:	Gehäuse IP66, Nema 4X
Messumformer Gewicht:	4.5 kg (10 lbs)
VERBINDUNGSKABEL:	Entsprechend IEC 61158-2 doppeladriges Kabel
Länge Verbindungskabel:	Standard 10 m (33 ft), max. 200 m (660 ft)
OPTIONEN:	Edelstahl Sensorabdeckung, Prismenreinigung, Kabelanschlüsse am DTR: Europäischer Standard M20x1,5 oder US Kabeldurchführungen

BESTELLINFORMATIONEN:

- Sensorausführung und Prozessanschluss - Leitungsquerschnitt
- Messbereich - Durchflussmenge
- Eigenschaften der Prozesslösung - Versorgungsspannung- und frequenz
- Prozesstemperatur - Optionen und Zubehör

K-PATENTS OY

P.O. BOX 77
ELANNONTIE 5
FIN-01511 VANTAA, FINLAND
PHONE: INT.+358-9-8256 640
FAX: INT.+358-9-8256 6461
INFO@KPATENTS.COM
WWW.KPATENTS.COM

K-PATENTS, INC.

1804 CENTRE POINT CIRCLE, SUITE 106
NAPERVILLE, IL 60563
U.S.A.
PHONE: (630) 955 1545
FAX: (630) 955 1585
INFO@KPATENTS-USA.COM
WWW.KPATENTS.COM

Technische Änderungen vorbehalten.