

PROZESS-REFRAKTOMETER
ZUR BRIX UND
KONZENTRATIONS-
MESSUNG

K-PATENTS
PROCESS INSTRUMENTS



K-PATENTS HYGIENE PROZESS-REFRAKTOMETER PR-23-A

TYPISCHE ANWENDUNGEN

NAHRUNGSMITTEL

Süßwaren, Bonbons, Karamell, Toffee-Cremes, Aromen, Sirupe, Glasuren, Zuckerguss. Molkereiprodukte, Milchkonzentrat, entrahmte Milch, Milchpulver, Kaseine, Hefeextrakte, Joghurt, Molke. Flüssigei, Eigelb, Eiweiss. Konserven, Früchte und Gemüse in Dosen, Sossen, Instant-Suppen. Soja, Sojamilch. Tomatenmark, Tomatenpurree, Ketchup.

GETRÄNKE

Alkohole, Rum, Melasse, Liköre, Apfelwein. Bier, Stammwürze. Säfte, Fruchtsaftgetränke und Nektare, Saftkonzentrate, Eistee, Eiskaffee, Instant-Kaffee, Instant-Tee. Soft Drinks, Energie- und Sportgetränke, Getränkegrundstoffe. Wein, Traubenmost.

FRÜCHTE- UND BEERENVERARBEITUNG

Konfitüren, Gelee, Marmeladen, Fruchtzubereitungen aller Art mit Zusatz von Aromen, Pektin, Säuerungsmittel und Zucker (flüssig oder kristallin), Äpfel, Birnen, Ananas, Trauben, Pflaumen, Erdbeeren, Blaubeeren, Himbeeren, Cranberries, Preiselbeeren, Kirschen und mehr.

SÜSSSTOFFE

Sukrose, HFCS, Sorbitol, Dextrose, Glukose, Xylose, Maltose, Mannitol, Laktitol, Aspartam, Aromen. Übersättigungsmessung und Impfpunkt-Kontrolle in der Verarbeitung von Fruktose- und Dextrosesirupen, Kühlungskristallisation, Kochapparate.

ZUCKERMELASSE

Verdünnung und Mischung von Rüben- und Zuckerrohrmelasse, Entzuckerung bei chromatographischer Trennung.

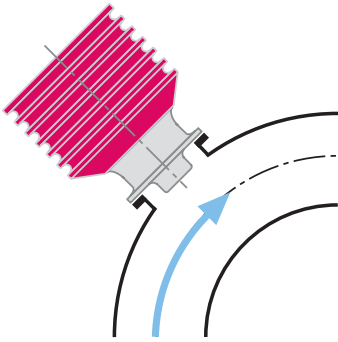


K-PATENTS HYGIENE PROZESS-REFRAKTOMETER PR-23-A

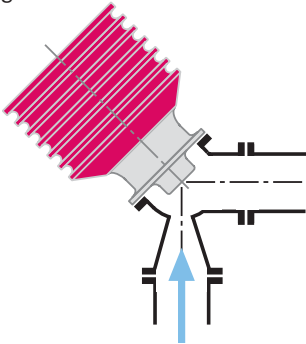
EINBAU

KOMPAKTSENSOR FÜR KLEINE LEITUNGEN

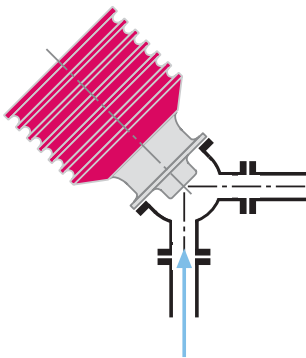
Rohrbogen



Zur Erzielung einer Fließgeschwindigkeit grösser 1.5 m/s

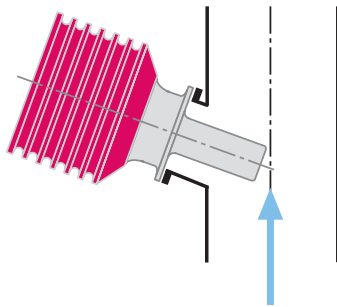


Kleine Leitung

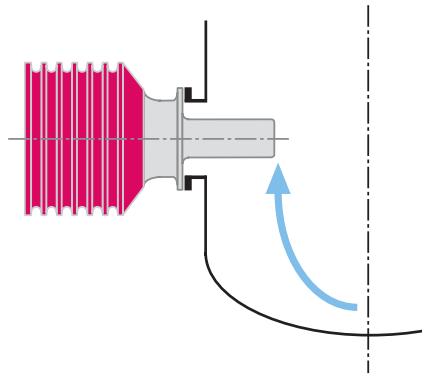


EINTAUCHSENSOR FÜR GROSSE LEITUNGEN UND BEHÄLTER

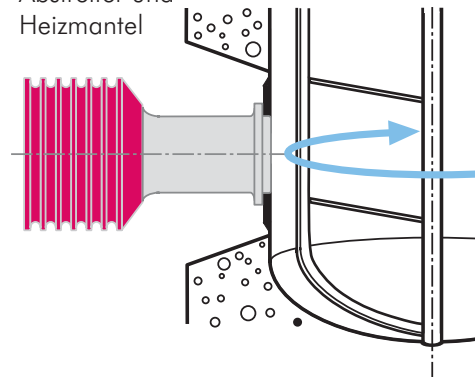
Grosse Leitung



Behälter



Kochapparat mit Abstreifer und Heizmantel



KALIBRIERUNG

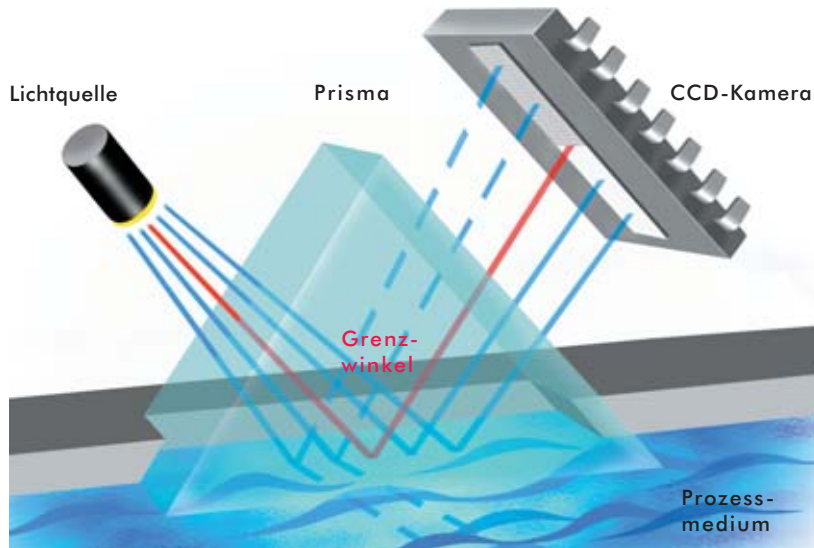
Der Sensor des K-Patents Hygiene Prozess-Refraktometer PR-23-A ist vorkalibriert zur Messung des Brechungsindex n_D und der Temperatur T . Jeder Sensor verfügt über eine identische Kalibrierung von $n_D=1.31...1.54$ (entspricht 0-100 Brix).

Die nicht-lineare Umsetzung des Brechungsindex in Brix oder ein Konzentrationseinheit und die Temperaturkompensierung basieren auf Standard-Tabellen. Diese sind unabhängig vom Sensor im Messumformer gespeichert. Daher sind die einzelnen Sensoren untereinander austauschbar.

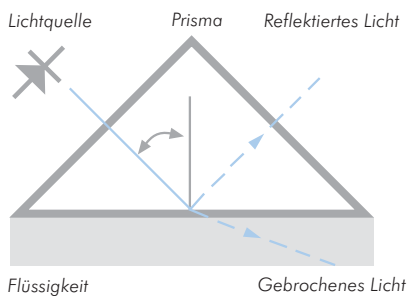
K-Patents Produktionsverfahren sind gemäss ISO 9001 zertifiziert. K-Patents unterstützt ebenso die Verifizierung innerhalb der Qualitätssicherung des Anwenders.

Jeder Sensor erhält ein Kalibrations-Zertifikat mit den Anzeigewerten für eine Reihe von Brechungsindex-Standards. Damit lassen sich die Kalibrierung und die Genauigkeit vor Ort einfach mittels zertifizierten Brechungsindex-Standards und dem von K-Patents beschriebenen Verfahren verifizieren.

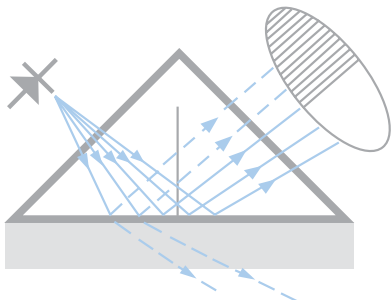
DIGITALES MESSPRINZIP



Die Lichtquelle richtet Licht gegen die Grenzschicht zwischen Prisma und Medium. Die Lichtstrahlen treffen unter verschiedenen Winkeln auf die Grenzschicht.

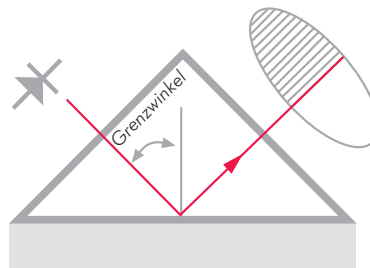


In Abhängigkeit vom Winkel unterliegen einige Strahlen der Totalreflexion. Einige werden nur teilweise reflektiert. Der grösste Teil wird ins Medium gebrochen.



Es entsteht ein optisches Bild mit einem dunklen Bereich und einem hellen Bereich.

Die Position der Grenzlinie korrespondiert mit dem Grenzwinkel der Totalreflexion. Der Grenzwinkel ist eine Funktion des Brechungsindex und damit auch der Konzentration der Flüssigkeit.



Eine digitale CCD-Kamera erfasst das optische Bild und die Grenzlinie. Die Kamera transformiert das Bild Punkt-für-Punkt in ein elektronisches Signal. Die genaue Position der Grenzlinie wird erfasst und der Brechungsindex n_D ermittelt.

Ein integrierter Temperaturfühler erfasst die Temperatur an der Oberfläche der Prozesslösung. Der Messumformer rechnet den Brechungsindex n_D und die Temperatur T in eine Konzentrationseinheit um.

Das Diagnoseprogramm gewährleistet eine zuverlässige Messung.

BETRIEB

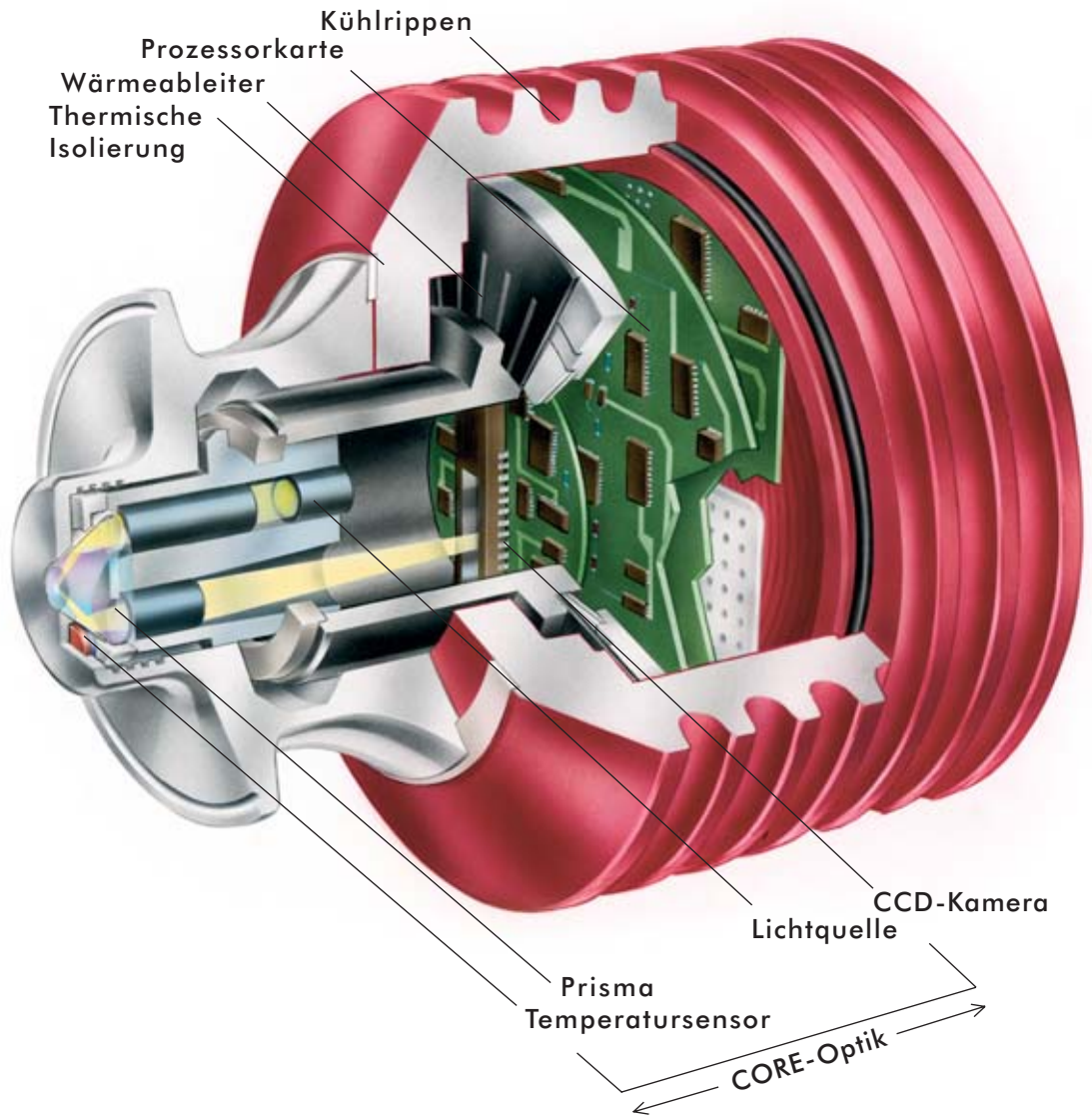
Das K-Patents Hygiene Prozess-Refraktometer PR-23-A liefert eine sehr genaue Messung der Konzentration und Brix in den unterschiedlichsten Medien. Mit dem K-Patents PR-23-A lässt sich die Produktqualität einer Charge ohne teure Probenanalyse exakt überwachen.

Die Genauigkeit der Messung wird nicht durch Partikel, Gasblasen, Zuckerkrystalle, Pulpe, Fasern, Farb- oder Temperaturänderungen des Mediums beeinflusst.

Falls gewünscht, lassen sich Messbereich und Masseinheit über die Tastatur einstellen. Mechanische Einstellungen oder der Austausch von Komponenten sind dabei nicht nötig. Änderungen lassen sich am eingebauten Messgerät im Einsatz vornehmen.

Für das K-Patents PR-23-A sind keine Nachkalibrierungen oder eine regelmäßige Wartung nötig.

DESIGN

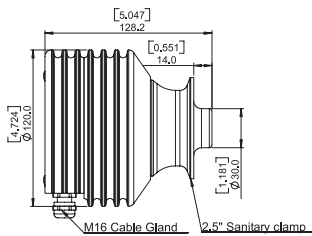


Alle Bauteile sind im stabilen CORE-Optik Modul integriert. Die patentierte CORE-Optik sorgt für eine mechanische Entkoppelung von externen Einflüssen und Vibrationen. Die CORE-Optik kommt ohne jegliche mechanische Einstellungen aus.

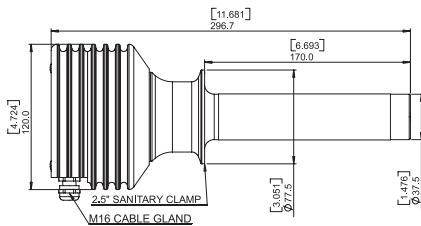
(US Patent Nr. 6067151)

SPEZIFIKATIONEN

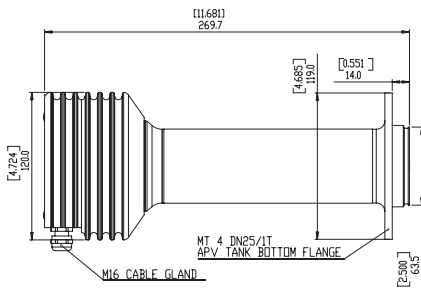
Kompaktsensor PR-23-AC für kleine Leitungsquerschnitte



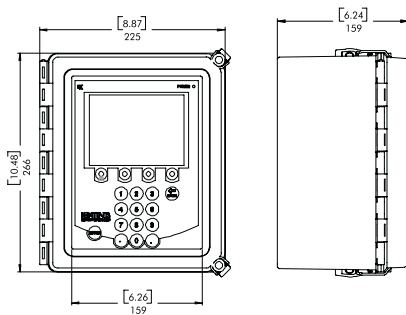
Eintauchsensor PR-23-APT/R für grosse Leitungsquerschnitte und Behälter



Eintauchsensor PR-23-AP-P für bündige Montage an Behälterwandungen



Messumformer DTR



Brechungsindex-Bereich:	$n_D = 1.3100...1.5400$ (entspricht heissem Wasser...100 Brix)
Genauigkeit:	Brechungsindex $n_D \pm 0.0002$ (entspricht ± 0.1 Gew.%)
	Wiederholgenauigkeit und Stabilität entsprechen der Genauigkeit
Ansprechzeit:	1 Sekunde ungedämpft, Dämpfungszeit wählbar bis zu 5 Minuten
Kalibrierung:	Mittels Cargille Brechungsindex-Standardlösungen über kompletten Messbereich von $n_D 1.3100...1.5400$
CORE-Optik:	Keine mechanischen Einstellungen nötig (US Patent No. US6067151)
Digitale Messung:	CCD-Sensor mit 3648 Pixeln
Lichtquelle:	LED, 589 nm Wellenlänge, Natriumlicht
Temperatursensor:	Integriertes Pt-1000, Linearisierung gemäss IEC 751
Temperaturkompensation:	Automatisch, digitale Kompensierung
Instrument Verifizierung:	Mittels Brechungsindex-Standardlösungen nach von K-Patents dokumentiertem Verfahren
Umgebungstemperatur:	Sensor: max. 45°C (113°F), min. -20°C (-4°F) Messumformer: max. 50°C (122°F), min. 0°C (32°F)
SENSOR PR-23-A:	PR-23-AC Kompaktmodell für kleine Leitungsquerschnitte PR-23-AP Eintauchsensor für grosse Leitungsquerschnitte und Behälter
Prozessanschluss:	PR-23-AC: 3A-Hygieneklammer 2.5"; Klammer für Varivent® In-line Gehäuse DN65 oder mittels Durchflussadapter (für Leitungsquerschnitte 2.5" und kleiner) PR-23-AP: 3A-Hygieneklammer 2.5"; 3A-Hygieneklammer 4" oder MT4 DN 25/IT APV Behälterflansch
Hygienisches Design:	Gem. 3-A Hygienestandard 46-02 zugelassen und von EHEDG (European Hygienic Equipment Design Group) getestet
Prozessdruck:	Hygieneklammer max. 15 bar (200 psi) bei 20°C (70°F)/9 bar (125 psi) bei 120°C (250°F)
Prozesstemperatur:	PR-23-AC: -20°C...130°C (-4°F...266°F), PR-23-AP: -20°C...150°C (-4°F...302°F)
Medienberührte Teile, standardmässig	Edelstahl Werkstoff-Nr. 1.4404, Spinellprisma, Prismadichtung PTFE (Teflon)
Sensor Schutzklasse:	IP67, Nema 4X
Sensorgewicht:	PR-23-AC: 2.0 kg (4.4 lbs), PR-23-AP: 3.0 kg (6.6 lbs)
MESSUMFORMER DTR:	
Anzeige:	Graphisches LCD mit 320x240 Pixeln und LED Hintergrundbeleuchtung
Tastatur:	18 Folientasten
Stromausgang:	2 unabhängige Stromausgänge, 4-20 mA, max. Widerstand 1000 Ohm, galvanische Isolierung 1500 VDC oder AC (max.), Messwertspeicherung während Prismenreinigung
Spannungsversorgung:	Wechselstrom 100-240 Volt/50-60 Hz, optional 24 Volt Gleichstrom
Alarmer/Reinigungsrelais:	2 integrierte Signalrelais, max. 250 V/3 A
Sensor-Anschlussmöglichkeiten:	Bis zu 2 Sensoren unabhängig voneinander an den DTR anschliessbar: Mit jeweils eigener Kalibrierung und einsetzbar in verschiedenen Applikationen. 2 Stromausgänge, individuell konfigurierbar zur Anzeige der Prozesskonzentration oder der Prozesstemperatur des jeweiligen Sensors.
Messumformer Schutzklasse:	Gehäuse IP66, Nema 4X
Messumformer Gewicht:	4.5 kg (10 lbs)
VERBINDUNGSKABEL:	Doppeladriges Kabel gem. IEC 61158-2
Länge des Verbindungskables:	Standard 10 m (33 ft), max. 200 m (660 ft)
OPTIONEN:	Edelstahl Sensorgehäuse, Prismenreinigung, Kabelanschlüsse am DTR: Europäischer Standard M20x1.5 oder US Kabeldurchführungen

BESTELLINFORMATIONEN:	- Sensorausführung und Prozessanschluss	- Prozesstemperaturbereich
	- Messbereich	- Prozessdruckbereich
	- Eigenschaften der Prozesslösung	- Länge des Verbindungskabels
		- Versorgungsspannung- und frequenz
		- Optionen und Zubehör

K-PATENTS OY
P.O. BOX 77
ELANNONTIE 5
FIN-01511 VANTAA, FINLAND
PHONE: INT.+358-9-8256 640
FAX: INT.+358-9-8256 6461
INFO@KPATENTS.COM
WWW.KPATENTS.COM

K-PATENTS, INC.
1804 CENTRE POINT CIRCLE, SUITE 106
NAPERVILLE, IL 60563
U.S.A.
PHONE: (630) 955 1545
FAX: (630) 955 1585
INFO@KPATENTS-USA.COM
WWW.KPATENTS.COM

VERTRETUNG IN DEUTSCHLAND:
BÜHLER MESS- UND REGELTECHNIK
HARKORTSTR.29 POSTFACH 1151
40880 RATINGEN 40831 RATINGEN
TEL.: +49-2102-4989-0
FAX: +49-2102-4989-20
E-MAIL: ANALYSE@BUEHLER-RATINGEN.COM
INTERNET: WWW.BUEHLER-RATINGEN.COM

Technische Änderungen vorbehalten.